

DASH-120



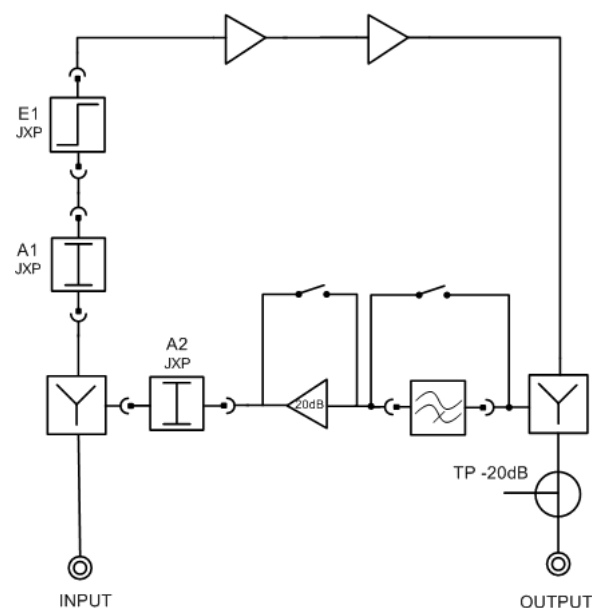
- Wysoki poziom wyjściowy: 120 dB μ V
- Zakres częstotliwości pracy: 1.2 GHz
- Zaprojektowany dla DOCSIS 3.1/3.0
- Prosta konfiguracja
- Aktywny lub pasywny kanał zwrotny
- Potrójne zabezpieczenie przez wysokim napięciem na wejściu / wyjściu
- Ochrona przeciwprzepięciowa: 6kV
- Filtr ingressu (przełączalny)
- Zasilanie zdalny lub lokalne, w zależności od wybranej wersji urządzenia
- Metalowa obudowa rozpraszająca wysokie temperatury i odporna na wstrząsy

Seria wzmacniaczy **DASH-120** została zaprojektowana z myślą o zaspokojeniu wysokich wymagań współczesnych operatorów kablowych, poszukujących najlepszej jakości transmisji sygnału przy zachowaniu rozsądnych kosztów inwestycji. Dostępność szerokiego zakresu regulacji umożliwia wykorzystanie wzmacniacza w sieciach domowych o różnej wielkości.

DASH-120 zapewnia najlepszą jakość sygnału i płaską charakterystykę. Wysoce niezawodny zasilacz oraz doskonała ochrona przeciwprzepięciowa gwarantują nieprzerwaną pracę urządzenia. Ponadto możliwość wyboru lokalnego lub zdalnego zasilania zapewnia szeroki zakres zastosowań. Wzmacniacz jest przygotowany do różnych konfiguracji podziału pasma i może być dostosowany do jeszcze większej ich liczby.

DASH-120 wykorzystuje typowe moduły JXP, pozwalając zminimalizować różnorodność potrzebnych urządzeń sterujących.

Szerokopasmowy wzmacniacz budynkowy **DASH-120** jest przeznaczony wyłącznie do użytku wewnętrznego.



PARAMETRY TECHNICZNE

Nazwa / parametry		DASH 120 xxS	DASH-120 xxZ
KANAŁ DOSYŁOWY			
Zakres częstotliwości pracy	MHz	85,105...1218	
Wzmocnienie	dB	34 ±1	
Nierównomierność charakterystyki wzmocnienia	dB	±0,75	
Maksymalny poziom wyjściowy (DIN 45004B)	dBμV	120	
Maksymalny poziom wyjściowy CENELEC 42, slope 9dB, CTB, CSO ≤ -60dBc	dBμV	107	
Tłumik wejściowy	dB	moduł JXP: 0...20, z krokiem co 1	
Korektor wejściowy	dB	moduł JXP: 0...20, z krokiem co 1	
Punkt testowy	dB	-20 ±1	
Współczynnik szumów	dB	< 4,5	
Dopasowanie dla wszystkich wejść / wyjść: - w zakresie częstotliwości 5-40MHz - w zakresie częstotliwości 40-1006MHz	dB	18 ≥18@ 40MHz – 1,5 / okt.	
KANAŁ ZWROTNY			
Zakres częstotliwości pracy	MHz	5...65,85	
Typ kanału zwrotnego / tłumienie	dB	aktywny / moduł JXP:0...20, z krokiem co 1	
Wzmocnienie	dB	20 ±1 (aktywny); -2 (pasywny)	
Nierównomierność charakterystyki wzmocnienia	dB	±1	
Maksymalny poziom wyjściowy (DIN 45004B)	dBμV	117	
Output attenuator	dB	moduł JXP: 0...20, z krokiem co 1	
Ingress filter	MHz	<17	
Współczynnik szumów	dB	<6,5	
INNE			
Napięcie zasilania	V _{AC} / Hz	195...253 / 50-60 (lokalne)	30...65 / 50-60 (zdalne)
Pobór mocy	W	<6,2	
Typ złączy	/	F	
Klasa ochrony	/	IP40	
Temperaturowy zakres pracy	°C	-20...+60	
Ochrona przeciwprzepięciowa (Surge)	kV	6	
Waga	kg	0,7	
Wymiary	mm	155x80x53	
Opakowanie	/	karton	
INFORMACJE HANDLOWE			
Opis	Nazwa	Indeks	
DF 65/85MHZ, aktywny kanał zwrotny, zasilanie lokalne	DASH 120 AMS	I220-7538-386-01	
DF 85/105MHZ, aktywny kanał zwrotny, zasilanie lokalne	DASH 120 APS	I221-7538-386-02	
DF 65/85MHZ, aktywny kanał zwrotny, zasilanie zdalne	DASH 120 AMZ	I222-7538-386-03	
DF 85/105MHZ, aktywny kanał zwrotny, zasilanie zdalne	DASH 120 APZ	I223-7538-386-04	
DF 65/85MHZ, pasywny kanał zwrotny, zasilanie lokalne	DASH 120 MS	I224-7538-386-05	
DF 85/105MHZ, pasywny kanał zwrotny, zasilanie lokalne	DASH 120 PS	I225-7538-386-06	
DF 65/85MHZ, pasywny kanał zwrotny, zasilanie zdalne	DASH 120 MZ	I226-7538-386-07	
DF 85/105MHZ, pasywny kanał zwrotny, zasilanie zdalne	DASH 120 PZ	I227-7538-386-08	

Parametry techniczne mogą ulec zmianie bez wcześniejszego powiadomienia.

www.telmor.pl